

---

# NORDBERG

## Тележка инструментальная 7 полок



### NORDBERG T7N

Руководство по эксплуатации

## 1. Назначение.

- 1.1. Тележка закрытая инструментальная NORDBERG T7N (далее по тексту – тележка или изделие) предназначена для хранения и транспортировки к рабочему месту инструментов, приборов и другой оснастки, необходимых для работы на участках и в цехах заводов и промышленных предприятий.
- 1.2. В корпусе тележки расположен пять ящиков разного объема, закрывающихся центральным замком. Корпус тележки установлен на четыре колеса.
- 1.3. Тележка предназначена для эксплуатации при температуре окружающего воздуха от +1°C до +40°C при влажности не более 80%.

## 2. Технические характеристики.

- 2.1. Тележка должна соответствовать требованиям настоящего паспорта и технической документации.
- 2.2. Технические характеристики.

Наименование товара	Значение параметры
Габаритные размеры тележки (Д*Ш*В), мм	97x96x57
Колесо (диаметр), мм	100
Размеры колеса с кронштейном, мм	130 x 100 x85
Максимальная нагрузка на каждый ящик, кг	50
Масса тележки, кг	82
Количество грузовых мест	1

## 3. Комплект поставки

Наименование	Количество
Корпус тележки в сборе	1
Колесо	3
Колесо поворотное с тормозом	1
Болт М8х16	16
Гайка М8	18
Шайба 08	18
Шайба 8 65Г	18
Инструкция	1

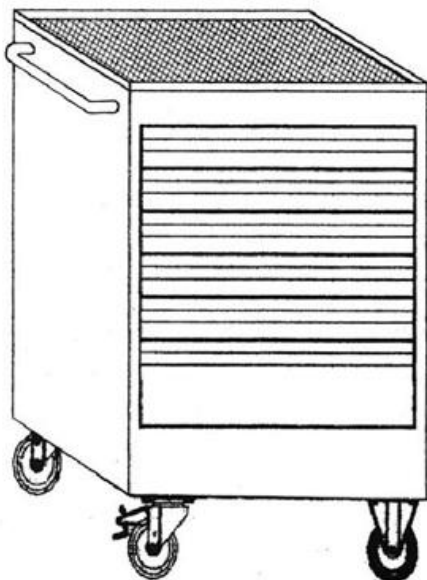


Рис. 1. Корпус тележки в сборе

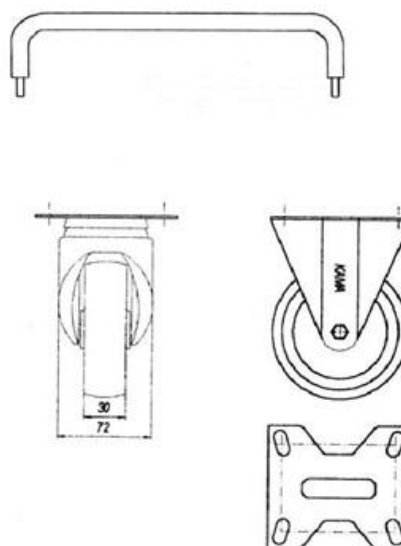


Рис.3. Колесо

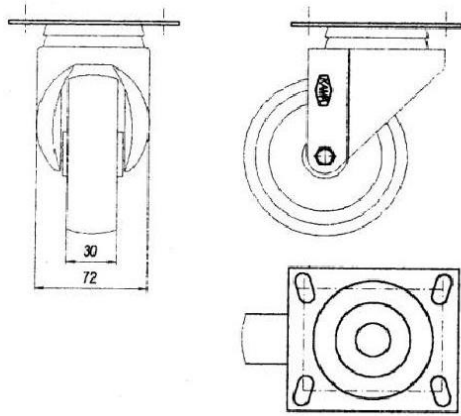


Рис. 4. Колесо поворотное

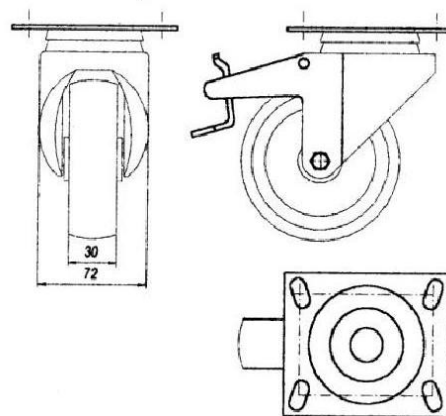


Рис. 5. Колесо поворотное с тормозом

#### 4. Устройство и принцип работы.

- 4.1. Тележка состоит из ряда элементов, перечисленных в п.3 настоящего паспорта, которые в собранном виде представляют собой передвижную тележку, предназначенную для использования согласно п.1.
- 4.2. Тележка представляет собой корпус с выдвигаемыми ящиками, запирающимися центральным замком, установленный на четыре колеса; два колеса – простые, два колеса – поворотные, одно из которых оснащено тормозом. Тележку передвигают с помощью ручки, закрепленной на корпусе.

#### 5. Меры безопасности.

- 5.1. В стационарном положении (поворотное колесо зафиксировано тормозом) тележка должна устанавливаться на горизонтальной площадке.
- 5.2. При сборе необходимо соблюдать правила техники безопасности.
- 5.3. При эксплуатации элементы изделия запрещается нагружать весом, превышающим значения, установленные в технической документации и настоящем паспорте.

#### 6. Подготовка к работе.

- 6.1. Изделия поставляются без установки колес. Далее приводится порядок установки колес.
- 6.2. Установка должна производиться на ровной твердой площадке.
- 6.3. Установка.
  - 6.3.1. Установка колес (рис. 6.)

Перед установкой извлечь колеса из нижнего ящика. Вытащить ящики из корпуса и установить его на боковую стенку. Взять колесо и совместить отверстия в основании колеса (поз. 1) с отверстиями на дне корпуса (поз. 2) и крепить колесо к дну корпуса четырьмя болтами (поз. 3) и четырьмя гайками (поз. 4) через шайбы (поз. 5,6). Повторить действия для остальных трех колес.

Наименование	Количество	Позиция	Рисунок (см. п.3)
Колесо	4	1	4,5,6
Корпус тележки	1	2	2
Болт М8х16	16	3	-
Гайка М8	16	4	-
Шайба 08	16	5	-
Шайба 8 65Г	16	6	-

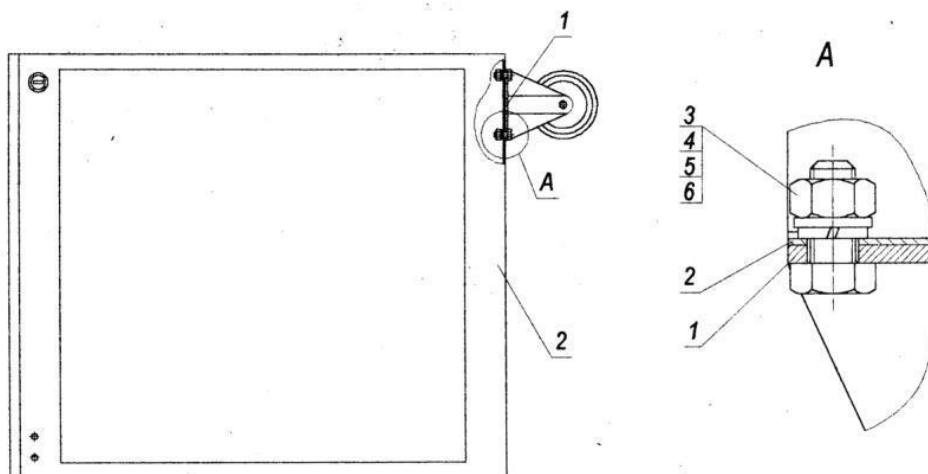


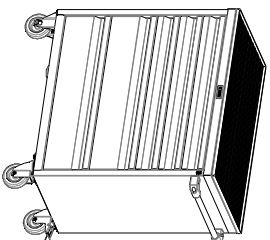
Рис. 6

## 7. Техническое обслуживание, транспортирование и хранение

- 7.1. Покрытие, нанесенное на внешние поверхности элементов тележки, допускает проведение влажной уборки. Не допускается применение для уборки органических растворителей и моющих средств, содержащих абразивы.
- 7.2. Изделия транспортировать в упакованном виде всеми видами транспорта в крытых транспортных средствах, а также в контейнерах, в соответствии с правилами перевозок грузов, действующих на каждом виде транспорта.
- 7.3. Изделия хранить в упакованном виде при температуре воздуха от  $-40^{\circ}\text{C}$  до  $+40^{\circ}\text{C}$  относительной влажности не более 80%.
- 7.4. Направляющие на ящиках и корпусе с периодичностью 1 раз в год смазывать смазкой Литол-24, либо другой аналогичной смазкой.

# ПРИЛОЖЕНИЕ

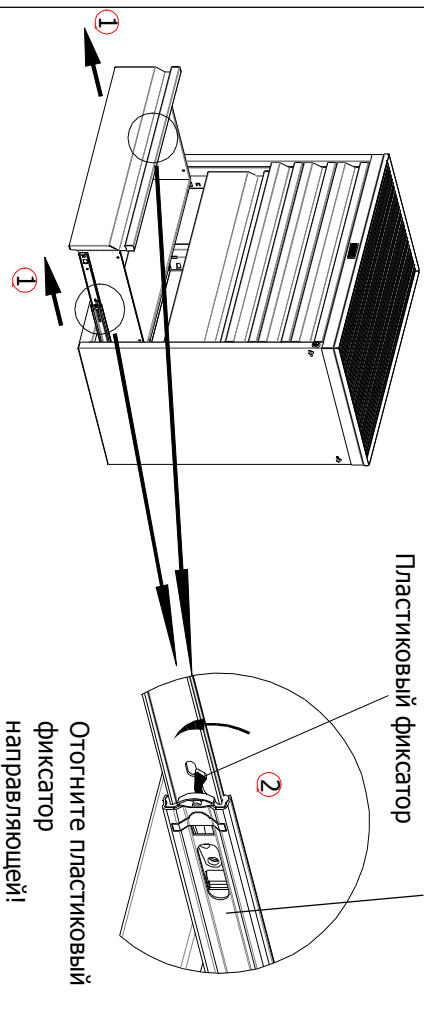
Инструкция по сборке тележки



Тележка T7N

Указания перед сборкой

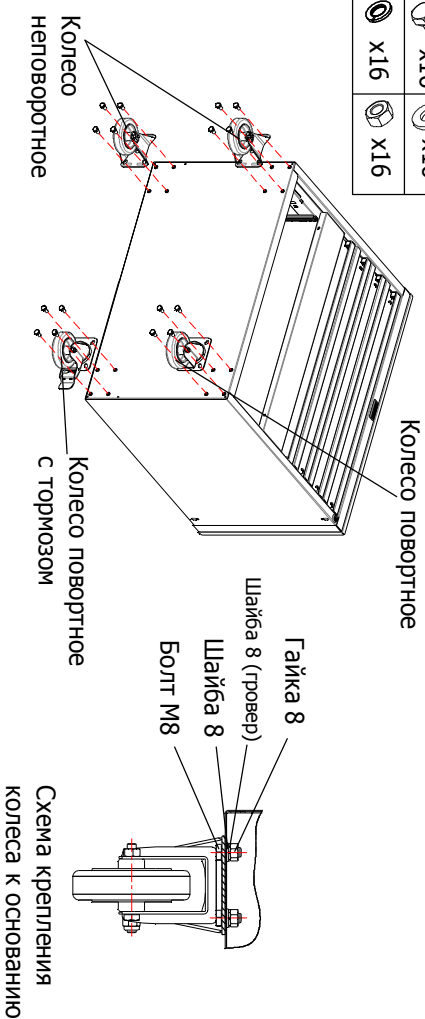
1. Сборку проводите на мягкой, неабразивной поверхности (например, на линолиуме, ковровом покрытии, на картоне от упаковки);
2. Для сборки вам понадобятся следующие инструменты: ключи на 13, шестигранный на 6



1. Выдвиньте нижний ящик.
2. Отогните пластиковые фиксаторы направляющих, и удерживая фиксаторы в отогнутом положении извлеките ящик из тумбы.
3. Можете извлечь другие ящики аналогичным способом, для облегчения установки колес

**1**

	x16		x16
	x16		x16



1. Установите тележку на заднюю часть
2. Прикрепите колеса к основанию тележки согласно рисунка
3. Установите тележку на колеса.
4. Установите выдвижные ящики. (При установке следите, чтобы металлические язычки запирающей штанги, были над направляющей ящика)

**2**

1. Проверьте работу стопора колеса.
2. Проверьте все ли ящики заблокированы при закрытом замке

## Рекомендации по эксплуатации тумбы.

1. Загрузку тележки рекомендуется начинать с нижнего ящика.
2. Рекомендуется равномерно распределять груз по дну ящиков для оптимальной загрузки шариковых направляющих.

### Внимание:

3. При передвижении полностью загруженной тележки не допускается преодолевать препятствия высотой более 10мм, т. к это может привести к повреждению конструкции.
4. При эксплуатации тележки ящики выдвигать **СТРОГО** по одному, так как выдвигание одновременно двух и более загруженных ящиков может привести к опрокидыванию тумбы.

### Примечания

1. Возможны конструктивные изменения, не учтенные в данной инструкции.

**3**

# NORDBERG

## Гарантия.

ГАРАНТИЙНЫЙ ПЕРИОД: Один год с момента покупки.

Бесплатная гарантия касается только дефектов в материале и качестве, исключая любое другое несоответствующее действие. Доставка и транспортировка до уполномоченных дилеров осуществляется за счет покупателя.

Гарантия не распространяется на оборудование, имеющие конструктивные изменения, механические или технические повреждения, следы коррозии, химического воздействия вызванные использованием не по назначению или с нарушением правил и норм эксплуатации и хранения.